

Податоци за органот кој го изработува планскиот документ	
Назив на планскиот документ	Урбанистички проект ВОН ОПФАТ НА УРБАНИСТИЧКИ ПЛАН за уредување на земјиште со намена А4.3- викенд куќи и други објекти за времено сместување на КП 1919/2 КО Брајчино, Општина Ресен
Орган надлежен за изработка на планскиот документ	Општина Ресен
Орган надлежен за донесување на планскиот документ	Општина Ресен

Податоци за изработувачот на планскиот документ	
Име на лицето овластено за подготвување на планскиот документ	Управител и одговорен планер Мила Искреновиќ, д.и.а. Овластување бр.0.0086
Назив на работното место	Одговорен планер, планер
Контакт податоци за лицата	ТЕКТОН ДООЕЛ Скопје ул.Народен Фронт, бр.5/12 Скопје e-mail: tekton.arh@gmail.com тел. +389 70 34 94 97;

**Основни податоци за планскиот документ**

**Од што произлегува донесувањето на планскиот документ? (пр. законска обврска или друга одредба)**

Донесувањето на планскиот документ произлегува од потребата за изградба и развој на планираниот опфат  
Согласно чл.58, ст.(6) од Законот за урбанистичко планирање („Сл.Весник на РСМ “ бр.32/20 111/23)

**Дали се донесува нов плански документ или се вршат измени на постојниот?**

ДА

**Доколку се врши измена на постоечки плански документ наведете го називот на стариот плански документ и причините за негово изменување?**

Не

**Дали планскиот документ опфаќа област определена со член 65 став 2 од Законот за животна средина? Доколку одговорот е ДА наведете ја областа.**

Не

**Дали планскиот документ е определен со уредбата за стратегиите, плановите и програмите, вклучувајќи ги и промените на тие стратегии, планови и програми, за кои задолжително се спроведува постапка за оцена на нивното влијание врз животната средина и врз животот и здравјето на луѓето. Доколку е определен наведете ја точката и алинејата под која е определен. (пр. член 3, точка 1, алинеја 5)**

Не

Член: /

Точка: /

Алинеја: /

**Дали со планскиот документ се планира реализирање на проект што е предвиден со Уредбата за определување на проектите и критериумите врз основа на кои се утврдува потребата за спроведување на постапка за оцена на влијанието врз животната средина. Доколку одговорот е позитивен наведете за каков проект станува збор.**

Не

**Дали планскиот документ опфаќа користење на мала област од локално значење како што е определено со член 65 став 3 од Законот за животна средина. Доколку одговорот е ДА, наведете ја површината на областа и нејзиното значење.**

Не.

**Да се наведе целта на донесување на планскиот документ и да се опише клучната одлука која ќе се донесе.**

Урбанистички проект ВОН ОПФАТ НА УРБАНИСТИЧКИ ПЛАН за уредување на земјиште со намена А4.3- викенд куќи и други објекти за времено сместување на КП 1919/2 КО Брајчино, Општина Ресен

**Предмет на планскиот документ. (пр. транспорт, планирање на просторот и сл.)**

Предмет на планскиот документ е планирање на просторот.

**Периодот за донесување на планскиот документ.**

2023 година

Предвидено ревидирање на планскиот документ. Доколку е предвидено ревидирање, на колку години?

Не е предвидено ревидирање

Простор или област опфатени со планскиот документ. (пр. географска област, добро е да се прикачи мапа)

Планскиот опфат се наоѓа во К.О. Брајчино, Општина Ресен.

Границата на планскиот опфат е дефинирана со границата на КП 1919/2, КО Брајчино, Општина Ресен.

Граница на проектниот опфат е:

Север – КП 1918, КО Брајчино (јавен пат)

Исток – КП 1917, КО Брајчино (јавен пат)



Југ – КП 1927, КО Брајчино

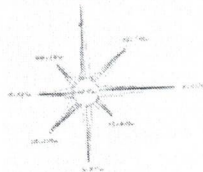
Југозапад – КП 1919/5, КО Брајчино

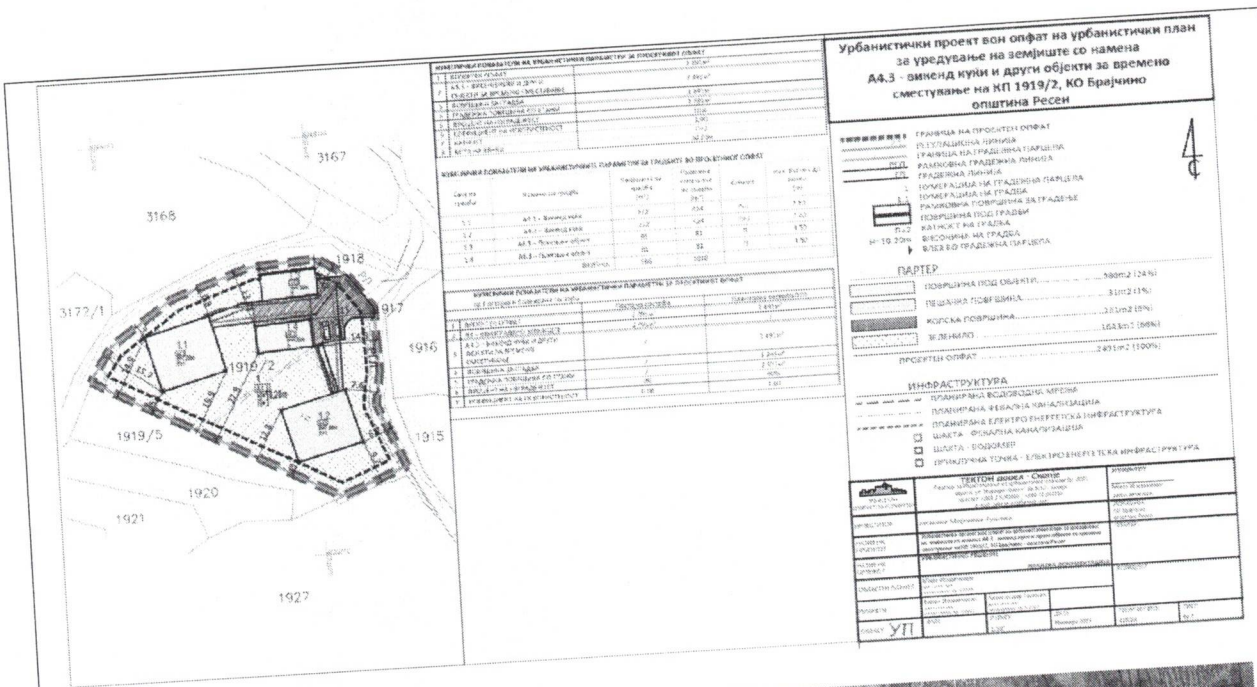
Северозапад КП 1918, КО Брајчино (јавен пат)

Местоположба на локацијата и ружа на ветрови



 Општинска граница  
 Катастарска граница





Целите и/или предлог целите што треба да се постигнат со реализирањето на планскиот документ и дали истите се содржани во акт или документ.

Да

Дали е приложена копија од целите?

Не

### Резиме на влијанијата врз животната средина

(Да се определи дали имплементацијата на планскиот документ ќе предизвика значително влијание врз животната средина, потребно е да ги пополните прашањата кои следат подолу како водич за определување на значителното влијание на ефектите врз животната средина, а кои се во согласност со Уредбата за критериумите врз основа на кои се донесуваат одлуките дали определени плански документи би можеле да имаат значително влијание врз животната средина и здравјето на луѓето.)

**Имплементација на планскиот документ нема битно да влијае врз животната средина и здравјето на луѓето.**

<b>Веројатноста, времетраењето, фреквентноста и повратноста на влијанијата;</b>	При реализација на планскиот опфат предвиден со планската документација ќе се постигне рационално уредување и искористување на просторот, се очекува движење на возила и механизација, но тоа е краткотрајно и нема битно да влијае врз животната средина во целост, ќе се генерираат емисии во воздухот од градежните активности и од механизацијата, отпад, бучава, вибрации и слично, Овие влијанија се оценуваат како можни, локални, повратни и неповратни, краткорочни влијанија. Со реализација на планскиот документ ќе се постигне рационално искористување и уредување на просторот.
<b>Кумулативната природа на влијанијата врз животната средина и животот и здравјето на луѓето</b>	Со оглед на локацијата на која се предвидува реализацијата на оваа планска содржина не се очекува дека ќе има нарушување на квалитетот на воздухот во поширокиот регион или климатски промени.
<b>Прекугранична природа на влијанијата;</b>	Нема.
<b>Ризиците по животот и здравјето на луѓето и животната средина (пр. како резултат на несреќи);</b>	Нема ризици по заштита на животот и здравјето на луѓето.
<b>Опсег и просторниот обем на влијанијата (географска област и големината на популацијата која</b>	Просторот што го зафаќа планираниот опфат изнесува 2.491м <sup>2</sup> или приближно околу 0.49ха. и е надвор градот Ресен.

ќе биде засегната).

**Потенцијалните економски и социјални влијанија кои би ги предизвикал планскиот документ како што се:**

Изградбата на овој тип објекти нема да влијае на животната средина. Согласно чл.54, ст.(4) од Законот за урбанистичко планирање, предметното земјиште кое со оваа проектно планска документација се урбанизира го задржува статусот на земјоделско земјиште, градежните активности за изведба на ваков тип на градби не вклучуваат поголеми градежи зафати туку мали интервенции за поставување на монтажно, демонтажни конструктивни елементи

**Вредноста и ранливоста на областа која ќе биде засегната со донесување на планскиот документ:**

Постои економски бенифит кој ќе се оствари со новото пласко решение за предметниот простор, односно ќе се зголеми производството на електрична енергија од обновливи извори со што позитивно би влијаело на животната средина.

<b>Посебни природни карактеристики или културно наследство</b>	Во рамките на проектниот опфат Урбанистички проект ВОН ОПФАТ НА УРБАНИСТИЧКИ ПЛАН за уредување на земјиште со намена А4.3- викенд куќи и други објекти за времено сместување на КП 1919/2 КО Брајчино, Општина Ресен. Согласно постапката за носење на предметниот Урбанистички Проект Во рамките на проектниот опфат не се евидентирани градби со режим на културно наследство, ниту споменични целини, културни предели и сл.
<b>Надминувањата на стандардите за квалитет на животната средина или граничните вредности</b>	Од предвидените плански содржини не се очекува надминување на стандардите за квалитет на животната средина, ниту пак на гранични вредности.
<b>Интензивна употреба на земјиштето</b>	Со реализација на проектот се предвидуваат парцели за изградба на објекти со намена А4.3
<b>Влијанијата врз областите или пејсажите кои имаат признат статус на национални или меѓународни заштитени подрачја.</b>	Нема влијание, во непосредна близина нема заштитени области.

**Објаснете го степенот до кој планскиот документ поставува рамка за спроведување на проекти и други активности, во однос на локацијата, природата, големината и условите за работа или според одредувањето на ресурсите:**

Со донесувањето на овој урбанистички проект ќе следат поголеми домашни инвестиции од економијата. Со Урбанистичкиот проект се создаваат предуслови за развој на локалната економија и ефектуирање на даночната обврска на сопствениците за плаќање данок на имот што претставува значаен извор на приход на локалната самоуправа.

Овој приход мултиплицирано ќе овозможи зголемување на фондовите на општината и развој на повеќе дејности од нивна надлежност со што ќе се овозможи посредно повисок степен на задоволување на потребите и зголемување на квалитетот на услугите кои што локалната самоуправа ги дава на своите граѓани.

**Објаснете ја околината во близина на проектот односно активноста која се планира да се спроведе со планскиот документ од аспект на можни влијанија врз животната средина. (пр. планот предвидува изградба на резиденцијални објекти во близина на индустриска зона, објаснете дали индустриската зона ќе има влијание врз животната средина на планираните резиденцијални проекти):**

Планскиот опфат се наоѓа надвор од градот Ресен односно надвор од с.Брајчино, општина Ресен. Земјиштето си го задржува својот статус што го имало и пред извршената урбанизација.

**Објаснете ја важноста на планскиот документ за вклучување на аспектот на заштита на животната средина особено во поглед на промовирањето на одржливиот развој:**

(Да се наведе дали обемот на планскиот документ придонесува кон одржливоста и намалување на еколошките проблеми. Пр. еден инфраструктурен план може да има поголеми влијанија врз животната средина отколку некој образовен план на наставните планови).

Планскиот документ согалсно неговите цели го промовира просторниот и економски развој на просторот од аспект на одржлив развој, т.е. го зголемува туристичката понуда.

**Кои еколошки проблеми се релевантни за планскиот документ. Опишете зошто истите се релевантни и опишете ја нивната природа и сериозност. (Објаснете ги проблемите кои спроведувањето на планскиот документ може да ги предизвика или да доведе до нивно зголемување, проблемите кои може да го забават неговото спроведување, како и проблеми кои спроведувањето на планскиот документ може да ги реши или намали.)**

При спроведување на планскиот документ не се зголеми густината на сообраќајната мрежа, не се зголеми фреквенцијата на сообраќај, не се зголемува потрошувачката на енергија, вода и нема зголемување на потребата од услуги. Со спроведувањето на планскиот документ генерално позитивно ќе влијае на локалната економија и животната средина.

**Објаснете како планскиот документ кој е предмет на разгледување е поврзан со друг/и плански документ/и во хиерархијата на планирање.**

Наведете го називот на тој/тие плански документ/и и наведете ги клучните влијанија на тие плански документи врз животната средина. Определете ги разликите во клучните одлуки што се носат со предметниот плански документ и другите плански документи кои биле или ќе бидат предмет на оценка.

Реализацијата на планскиот документ претставува донесување на урбанистички проект врз основа на издадени услови за планирање на просторот и Решение од министерството за животна средина и просторно планирање, Просторен План на Република Северна Македонија.

Доколку потенцијалните влијанија на клучните одлуки во планскиот документ веќе биле предмет на оценка или веќе биле разгледани во други плански документи во некоја поранешна фаза, резимирајте ги главните заклучоци на таа оценка и како тие заклучоци се користени во процесот на одлучување. Опишете дали претходно спроведената оценка е направена согласно најновите сознанија за влијанијата врз животната средина со цел да може истата да се користи во процесот на усвојување на постоечкиот плански документ.

За предметниот простор нема важечка урбанистичка документација.

Доколку потенцијалните влијанија од клучната одлука во овој плански документ ќе биде оценета во некоја подоцнежна фаза на планирање на пониско ниво, наведете како ќе обезбедите влијанијата што се утврдени во оваа фаза на донесување на планскиот документ да се земат во предвид при носењето на одлуката во подоцнежната фаза (пр. се спроведува стратегиска оценка на урбанистички план во кој се предвидува изграба на објект кој подлежи на постапка на оценка на влијанието врз животната средина).

Согласно Законот за животна средина и Уредбата за определување на критериумите врз основа на кои се утврдува потребата за спроведување на постапката за оценка на влијанијата врз животната средина потребно е да се утврди потреба за спроведување на постапка за оценка на влијанието на проектот врз животната средина. Потребата од оценка на влијанијата врз животната средина ја донесува Органот на државната управа надлежен за работите од областа на животната средина. Согласно Законот за животна средина, како и Законот за заштита на природата, правните или физичките лица кој вршат дејности или активности кои не спаѓаат во проектите за кои се спроведува постапка за оценка на влијанието врз животната средина се должни да изготват Елаборат за заштита на животната средина, со цел да се оцени влијанието на дејностите или активностите врз животната средина, пред да започнат со спроведување на проектот и истиот да го достават до органот надлежен за одобрување на спроведувањето на проектот.

**ИЗЈАВА**

**Изјавуваме дека податоците дадени во овој формулар се точни, вистинити и комплетни.**



<p>Функција, име и презиме и потпис на лицето кој го носи планскиот документ во име на органот</p>	<p>Градоначалник на Општина Ресен Јован Тозиевски</p> 
<p>Бр.09- 55812 Датум 22.2024 година Место Општина Ресен</p>	