

Проект: **ОСНОВЕН ПРОЕКТ**
 ЗА РЕКОНСТРУКЦИЈА НА ЦЕВКОВОД ЗА ВОДОСНАБДУВАЊЕ
 НА УЛ. КОЧО РАЦИН

Инвеститор: **ЈКП ПРОЛЕТЕР - РЕСЕН**

Designer / Проектант:

Урбани Води Инженеринг
DOOEL Скопје
Urban Water Engineering
DOOEL Skopje

Одговорен проектант:
 Вон. Проф. д-р Гоце Тасески

ДИПЛОМАТИН
ДИПЛ.ГРАД.ИНЖ.
ГРАДЕЖНИШТВО
А.2.
 ИЗРАБОТКА
 НА ПРОЕКТНА
 ДОКУМЕНТАЦИЈА 1921

Соработник проектант:
 Бедри Точи, дипл.град.инж.

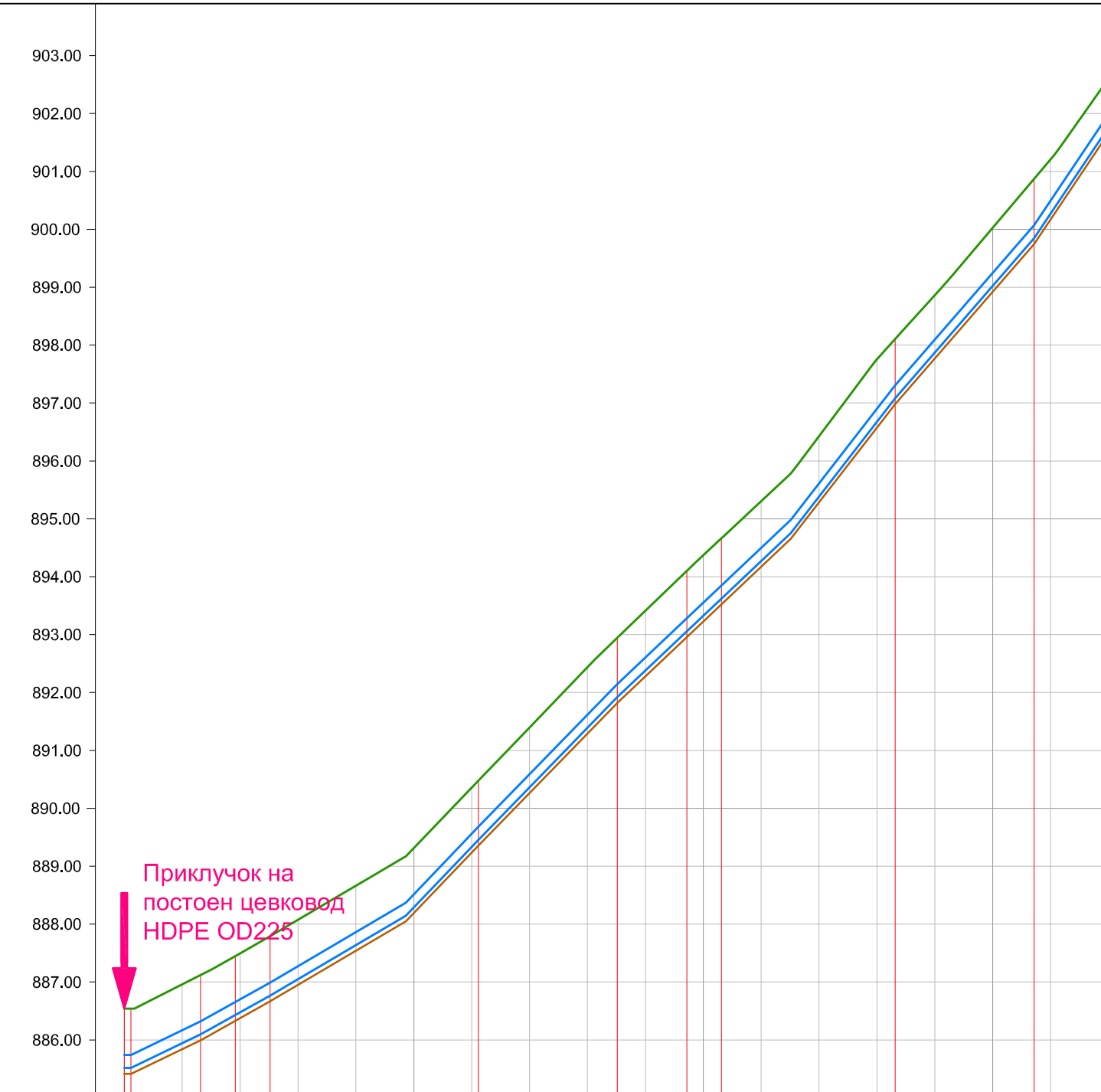
Revision / Ревизија:

Одговорен ревидент:

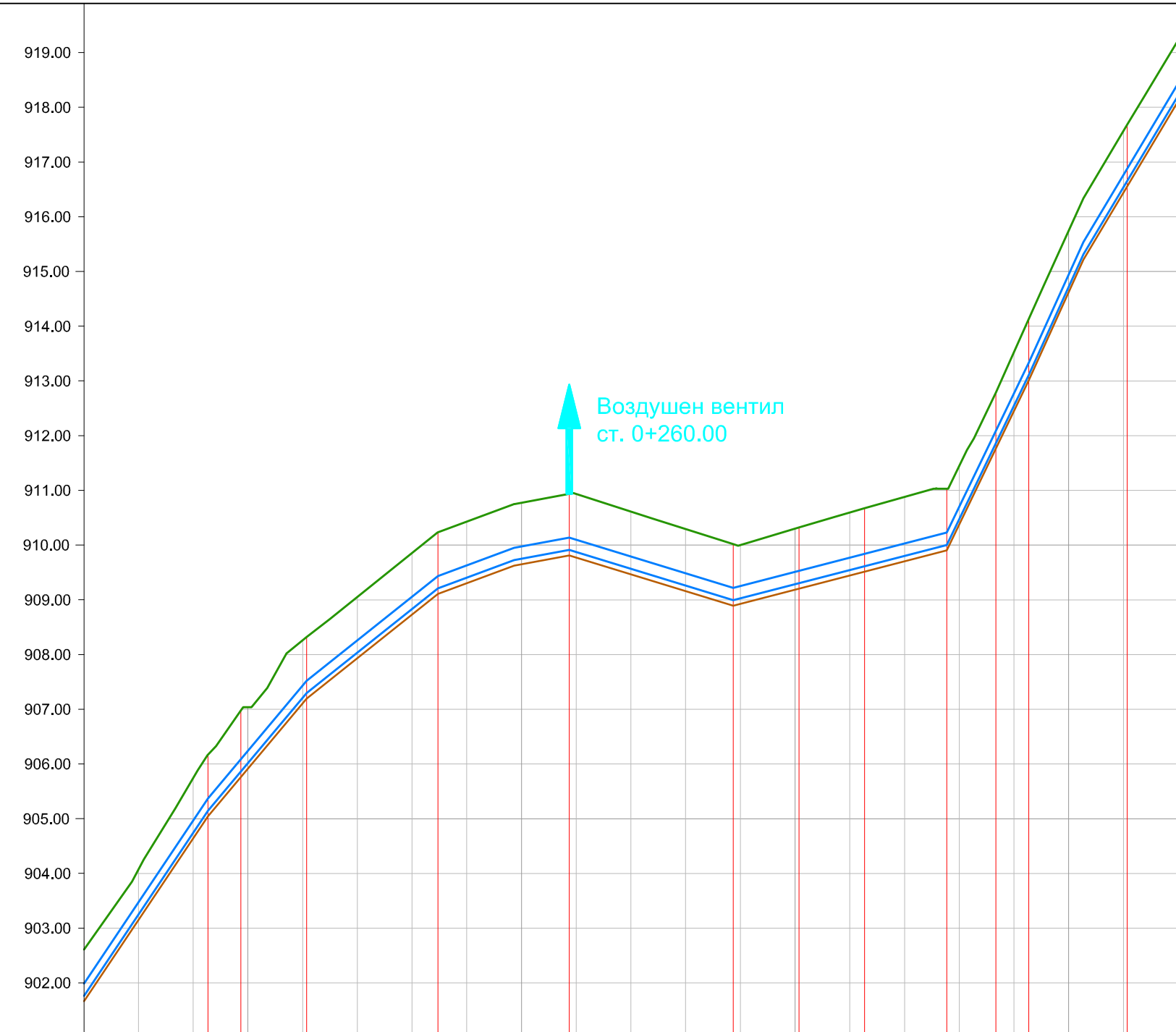
Ревидент:

Цртеж: **Ситуација на цевковод OD225** Тех бр: **ОП-002/21**

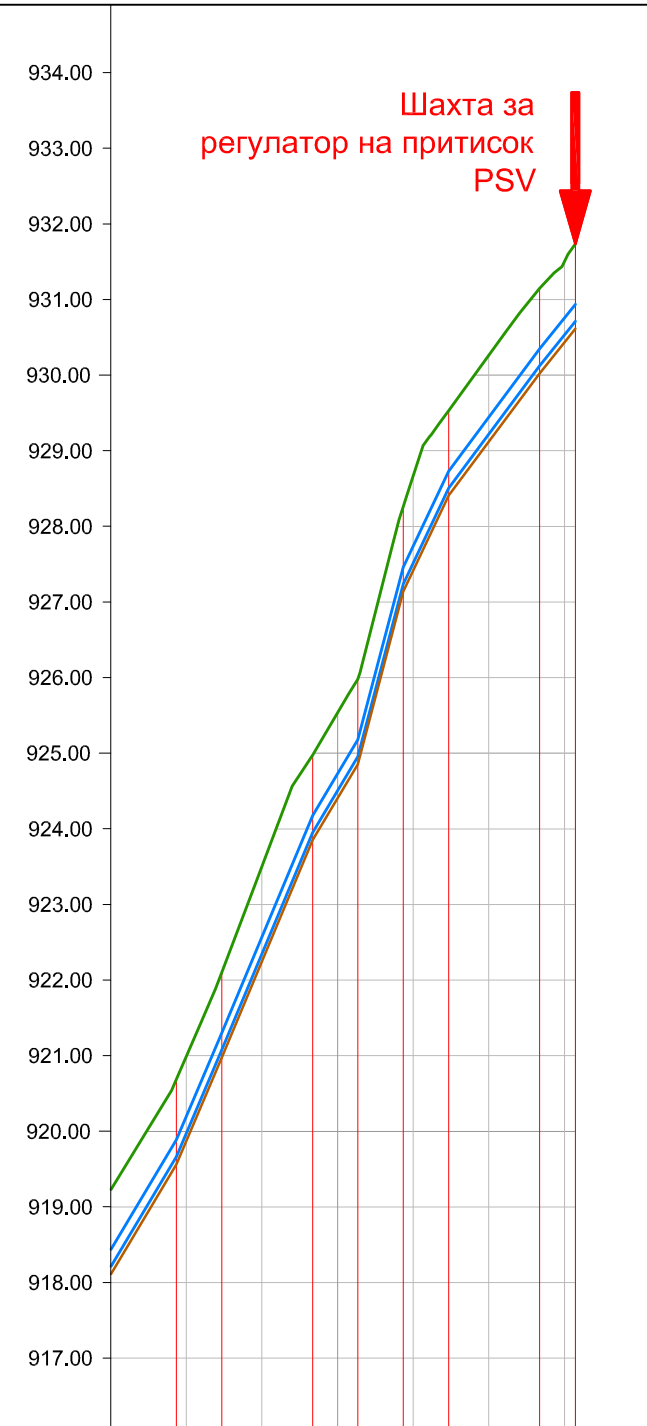
Ниво:	Фаза:	Размер:	Димензии:	Датум:	Цртеж бр:
Основен проект	Хидро	1:1000	297/765	01/2021	ОХ-01_001




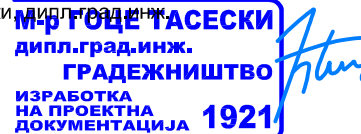
Ознаки Label	T0	T1	T2	T3	T4	T5	T6	T7	T8	T9	T10
Стационажа Station	0+000.00	0+001.15	0+010.00	0+013.15	0+019.15	0+025.15	0+030.00	0+040.00	0+048.63	0+050.00	0+170.00
Кота на терен Ground elevation	886.54	886.54	886.96	887.12	887.45	887.50	888.08	888.66	889.17	890.31	902.60
Кота на нивелета Invert elevation	885.52	885.51	885.94	886.09	886.43	886.49	887.05	887.64	888.15	889.31	901.76
Кота на ров Trench elevation	885.42	885.51	885.94	886.09	886.43	886.49	887.05	887.64	888.15	889.31	901.66
Длабочина на ископ Excavation depth	1.12	1.12	1.12	1.12	1.12	1.12	1.13	1.13	1.14	1.14	0.94
Наклон на нивелета Invert Slope	0.00%	12.00%	4.82%	5.53%	23.47%	12.63%	10.27%	29.98%	18.02%	24.00%	11.51%
Дијаметар Diameter	HDPE P100 OD22										
Прекршни агли Delta angles	L = 1.15 m, L = 6.00 m, L = 36.00 m, L = 24.00 m, L = 12.00 m, L = 30.00 m, L = 24.00 m, L = 18.00 m										



Ознаки Label	T11	T13	T14	T15	T16	T17	T18	T19	T20	T21	T22
Стационажа Station	0+180.00	0+190.00	0+192.72	0+200.00	0+210.00	0+210.72	0+220.00	0+230.00	0+230.72	0+240.00	0+240.00
Кота на терен Ground elevation	904.07	905.75	906.17	906.86	907.04	907.21	908.26	908.33	908.99	910.03	910.88
Кота на нивелета Invert elevation	903.25	904.74	905.17	905.86	906.01	907.04	908.26	908.33	908.99	910.03	910.88
Кота на ров Trench elevation	903.15	904.64	905.07	905.76	905.91	907.04	908.26	908.33	908.99	910.03	910.88
Длабочина на ископ Excavation depth	0.92	1.11	1.13	1.22	1.13	1.15	1.12	1.12	1.13	1.13	1.17
Наклон на нивелета Invert Slope	35.57%	18.00%	24.00%	13.06%	10.04%	29.99%	38.99%	15.00%	9.99%	26.01%	16.72%
Дијаметар Diameter	HDPE P15										
Прекршни агли Delta angles	L = 35.57 m, L = 12.00 m, L = 24.00 m, L = 24.00 m, L = 29.99 m, L = 11.99 m, L = 15.00 m, L = 6.00 m, L = 18.00 m, L = 18.00 m										

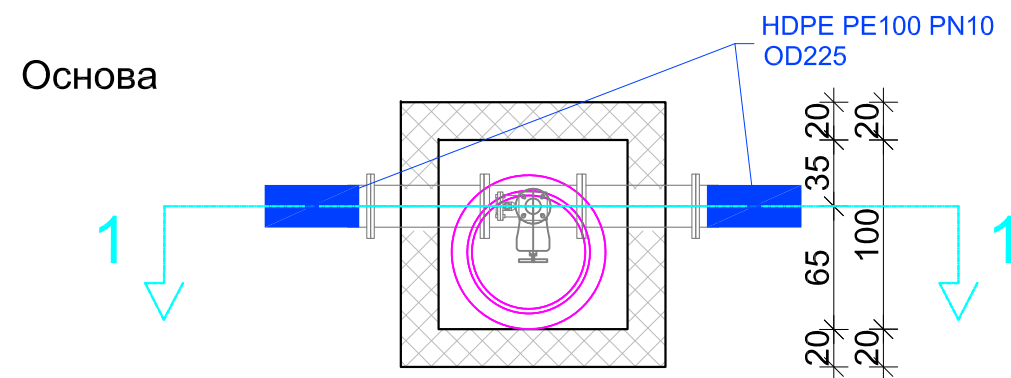
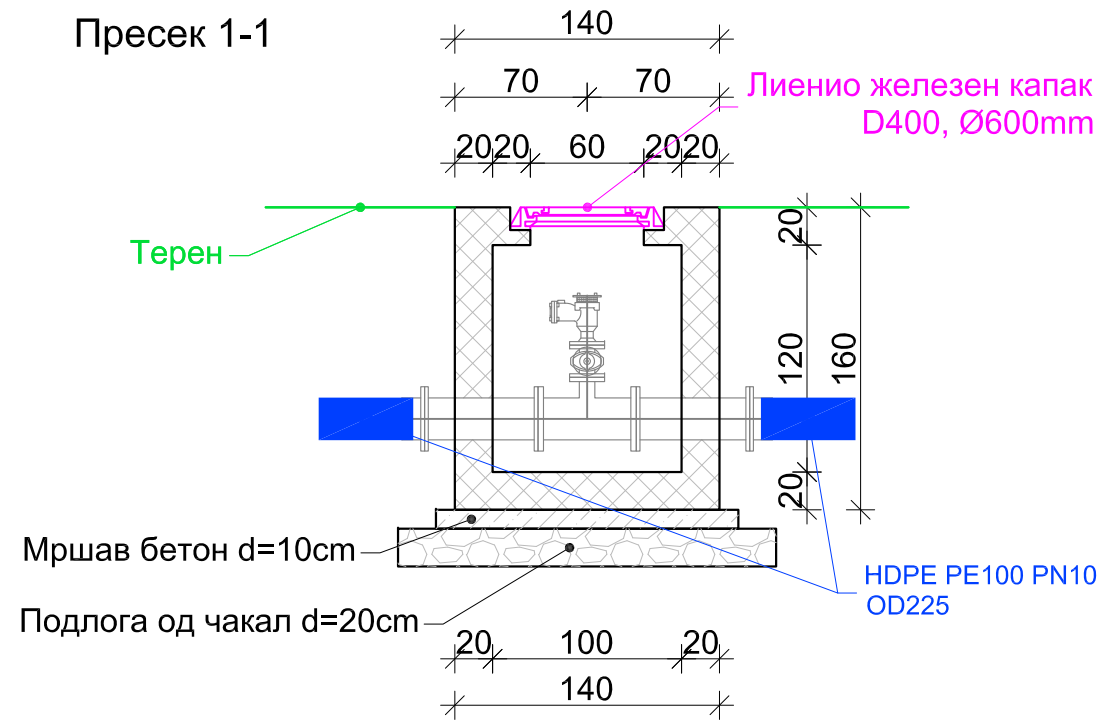



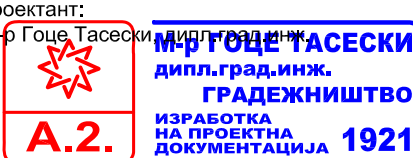
Ознаки Label	T23	T24	T25	T26	T27	T28	T29	T30
Стационажа Station	0+378.70	0+384.70	0+390.00	0+396.70	0+402.70	0+408.70	0+414.70	0+431.43
Кота на терен Ground elevation	920.69	922.10	923.50	924.98	925.54	926.26	928.22	931.74
Кота на нивелета Invert elevation	919.66	921.08	922.35	923.95	924.98	925.53	928.51	931.74
Кота на ров Trench elevation	919.56	921.08	922.35	923.95	924.98	925.53	928.51	931.74
Длабочина на ископ Excavation depth	1.13	1.13	1.25	1.12	1.13	1.14	1.12	1.12
Наклон на нивелета Invert Slope	6.00%	23.47%	12.00%	16.89%	38.99%	21.00%	12.00%	12.00%
Дијаметар Diameter	HDPE P100 OD225 PN6 L = 91.43m							
Прекршни агли Delta angles	L = 12.00 m, L = 6.00 m, L = 12.00 m, L = 6.00 m, L = 12.00 m, L = 6.00 m, L = 12.00 m, L = 7.73 m							

Проект: ОСНОВЕН ПРОЕКТ ЗА РЕКОНСТРУКЦИЈА НА ЦЕВКОВОД ЗА ВОДОСНАБДУВАЊЕ НА УЛ. КОЧО РАЦИН					
Инвеститор: JKP ПРОЛЕТЕР - РЕСЕН					
Designer / Проектант:  Урбани Води Инженеринг DOOEL Скопје Urban Water Engineering DOOEL Skopje			Одговорен проектант: Вон. Проф. д-р Гоце Тасевски  ДИПЛОМАТИНГ ГРАДЕЖНИШТВО ИЗРАБОТКА НА ПРОЕКТНА ДОКУМЕНТАЦИЈА 1921 A.2.		
Revision / Ревизија:			Одговорен ревидент: Ревидент:		
Цртеж: Надолжен профил за цевковод OD225					Тех бр: ОП-002/21
Ниво: Основен проект	Фаза: Хидро	Размер: 1:1000	Димензии: 297/765	Датум: 01/2021	Цртеж бр: ОХ-01_002

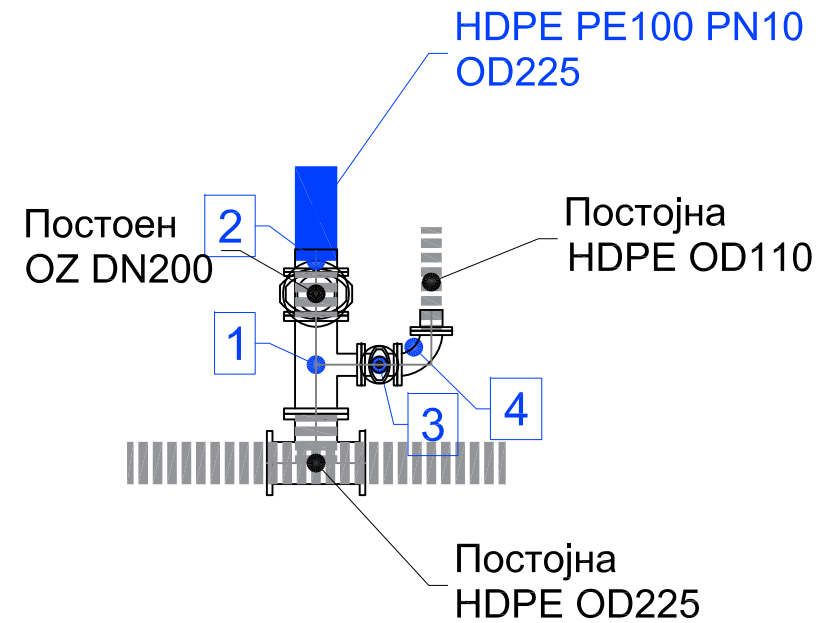
ШАХТА ЗА ВОЗДУШЕН ВЕНТИЛ

- градежен дел


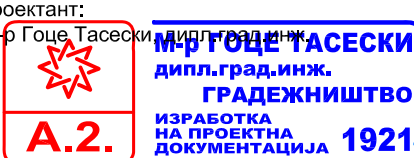


Проект:						ОСНОВЕН ПРОЕКТ ЗА РЕКОНСТРУКЦИЈА НА ЦЕВКОВОД ЗА ВОДОСНАБДУВАЊЕ НА УЛ. КОЧО РАЦИН							
Инвеститор:						ЈКП ПРОЛЕТЕР - РЕСЕН							
Designer / Проектант:						Одговорен проектант: Вон. Проф. д-р Гоце Тасески, дипл.град.инж.							
 Урбани Води Инженеринг ДООЕЛ Скопје Urban Water Engineering DOOEL Skopje						 М. ГОЦЕ ТАСЕСКИ дипл.град.инж. ГРАДЕЖНИШТВО ИЗРАБОТКА НА ПРОЕКТНА ДОКУМЕНТАЦИЈА 1921							
						Соработник проектант: Бедри Точи, дипл.град.инж.							
Revision / Ревизија:						Одговорен ревидент:							
						Ревидент:							
Цртеж:										Детал на шахта за воздушен вентил - градежен дел		Тех бр: ОП-002/21	
Ниво:		Фаза:		Размер:		Димензии:		Датум:		Цртеж бр:			
Основен проект		Хидро		1:1000		297/420		01/2021		ОХ-01_003			

ЈАЗОЛ НА ЦЕВКОВОД HDPE OD225
НА СТ. 0+000.00



СПЕЦИФИКАЦИЈА ЈАЗОЛ НА ЦЕВКОВОД HDPE OD225 НА СТ. 0+000.00		
Р.бр.	Тип на парче	Парче
1	T DN200/100, PN10	1
2	AF DN200/OD225, PN10	1
3	PZ DN100, PN10	1
4	Q90 DN100, PN10	1

Проект:						ОСНОВЕН ПРОЕКТ ЗА РЕКОНСТРУКЦИЈА НА ЦЕВКОВОД ЗА ВОДОСНАБДУВАЊЕ НА УЛ. КОЧО РАЦИН							
Инвеститор:						ЈКП ПРОЛЕТЕР - РЕСЕН							
Designer / Проектант:						Одговорен проектант: Вон. Проф. д-р Гоце Тасески, дипл.град.инж.							
 Урбани Води Инженеринг ДООЕЛ Скопје Urban Water Engineering DOOEL Skopje													
						Соработник проектант: Бедри Точи, дипл.град.инж.							
Revision / Ревизија:						Одговорен ревидент:							
						Ревидент:							
Цртеж:						Приклучни јазли на постојни цевководи						Тех бр: ОП-002/21	
Ниво:		Фаза:		Размер:		Димензии:		Датум:		Цртеж бр:			
Основен проект		Хидро		1:1000		297/420		01/2021		ОХ-01_004			